

Aufbauanleitung für Motorkran (Best.-Nr 15260)

Nützliches Zubehör

Kette

540 mm lang, Gesamtlänge 780 mm.
Massive Stahlkette mit einer Tragkraft von maximal 450 kg. Einfaches ausbalancieren durch praktische Verriegelung an Hebeöse ermöglicht sicheres anheben ohne verrutschen.
Best.-Nr. 208340



Motorneigungslift

einfache Arretierung der Motorneigung bis zu 45°.
Antrieb mit 1/2" Ratsche, Tragkraft max. 900 kg
Best.-Nr. 303036



LIMORA

Ersatzteile für klassische britische Fahrzeuge

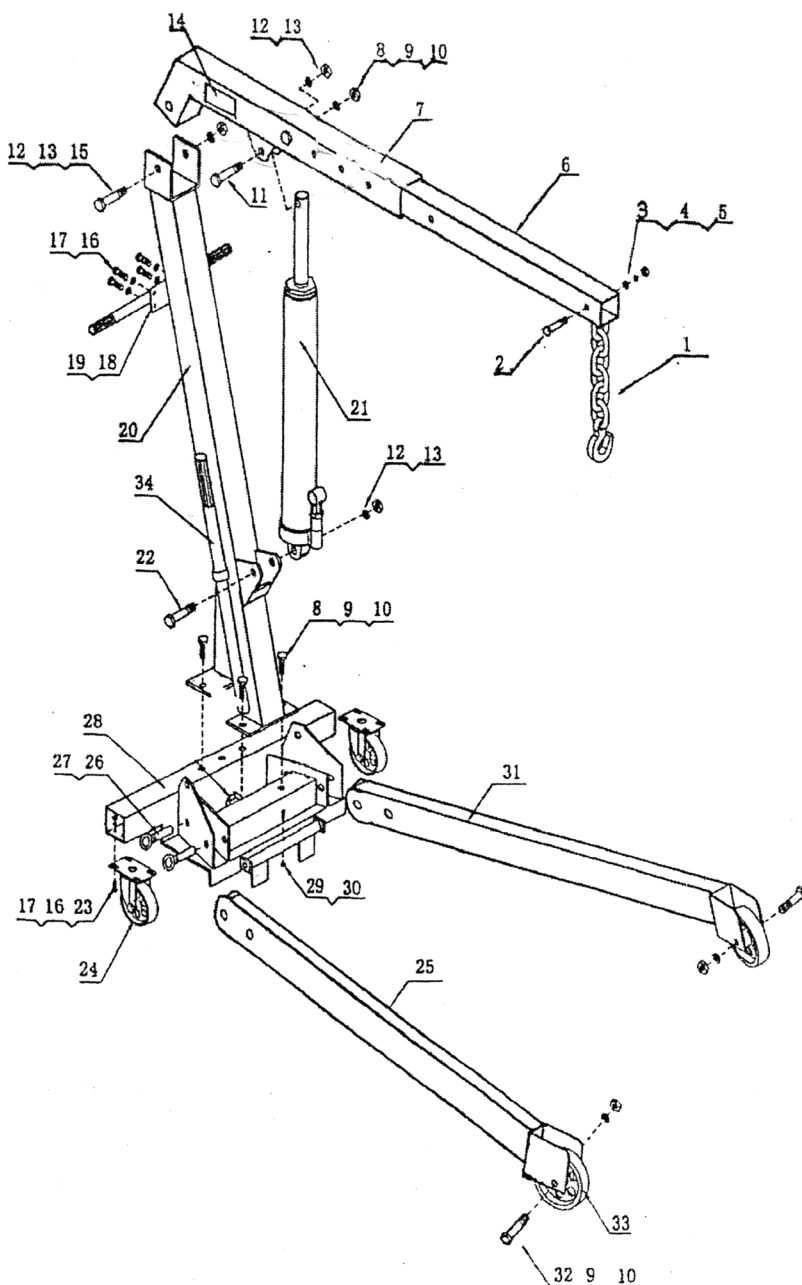
Limora Zentrallager

Industriepark Nord 21
D - 53567 Buchholz
Tel: +49 (0) 26 83 - 97 99 0
E-Mail: Limora@Limora.com
Internet: www.Limora.com

Filialen:

- Aachen • Berlin • Bielefeld
- Düsseldorf • Hamburg
- Köln • Stuttgart

| Teil | Beschreibung | Menge |
|------|-----------------------|-------|
| 1 | | 1 |
| 2 | Bolzen M12 x 80 | 1 |
| 3 | | 1 |
| 4 | | 1 |
| 5 | Nuss M12 | 1 |
| 6 | Verlängerung Ausleger | 1 |
| 7 | Ausleger | 1 |
| 8 | Bolzen M14 x 100 | 6 |
| 9 | | 8 |
| 10 | Nuss M14 | 8 |
| 11 | Bolzen M16 x 80 | 1 |
| 12 | | 3 |
| 13 | Nuss M16 | 3 |
| 14 | Warnschild | 1 |
| 15 | Bolzen M16 x 110 | 1 |
| 16 | Bolzen M8 x 16 | 12 |
| 17 | | 12 |
| 18 | Griff | 1 |
| 19 | | 2 |
| 20 | | 1 |
| 21 | | 1 |
| 22 | Bolzen M16 x 90 | 1 |
| 23 | Nuss M8 | 8 |
| 24 | | 2 |
| 25 | | 2 |
| 26 | | 4 |
| 27 | | 4 |
| 28 | | 1 |
| 29 | Bolzen M6 x 40 | 1 |
| 30 | Nuss M6 | 1 |
| 31 | | 1 |
| 32 | Bolzen M14 x 80 | 2 |
| 33 | | 2 |
| 34 | | 1 |



Instruction de montage (Ref. no. 15260)

Chaîne

longueur : 540 mm, longueur totale : 780 mm. Chaîne en acier d'une capacité de charge maximale de 450 kg. L'équilibrage simple grâce au blocage pratique de l'oeillet permet un levage simple sans glisser.

Ref. no. 208340



Dispositif de levage et d'inclinaison du moteur

blocage simple de l'inclinaison du moteur jusqu'à 45°. Entraînement avec cliquet de 1/2".

Capacité de charge : max. 900 kg
Ref. no. 303036



LIMORA

Pièces détachées pour voitures anglaises

Limora Paris

Tél: +33 (0) 139 - 57 05 99
E-Mail: Paris@Limora.com

Limora Aix la chapelle

Le magasin rétro passion
Feldstraße 41
D - 52070 Aachen
E-Mail: Aachen@Limora.com

Nous parlons français

Limora siège social

Industriepark Nord 21
D - 53567 Buchholz
Tél: +49 (0) 26 83 - 97 99 0
E-Mail: Limora@Limora.com

Internet: Limora.com

| Pièce | Description | Quantité |
|-------|-----------------------|----------|
| 1 | | 1 |
| 2 | Boulon M12 x 80 | 1 |
| 3 | | 1 |
| 4 | | 1 |
| 5 | Douille M12 | 1 |
| 6 | Verlängerung Ausleger | 1 |
| 7 | Ausleger | 1 |
| 8 | Boulon M14 x 100 | 6 |
| 9 | | 8 |
| 10 | Douille M14 | 8 |
| 11 | Boulon M16 x 80 | 1 |
| 12 | | 3 |
| 13 | Douille M16 | 3 |
| 14 | Signal de danger | 1 |
| 15 | Boulon M16 x 110 | 1 |
| 16 | Boulon M8 x 16 | 12 |
| 17 | | 12 |
| 18 | Poignée | 1 |
| 19 | | 2 |
| 20 | | 1 |
| 21 | | 1 |
| 22 | Boulon M16 x 90 | 1 |
| 23 | Douille M8 | 8 |
| 24 | | 2 |
| 25 | | 2 |
| 26 | | 4 |
| 27 | | 4 |
| 28 | | 1 |
| 29 | Boulon M6 x 40 | 1 |
| 30 | Douille M6 | 1 |
| 31 | | 1 |
| 32 | Boulon M14 x 80 | 2 |
| 33 | | 2 |
| 34 | | 1 |

