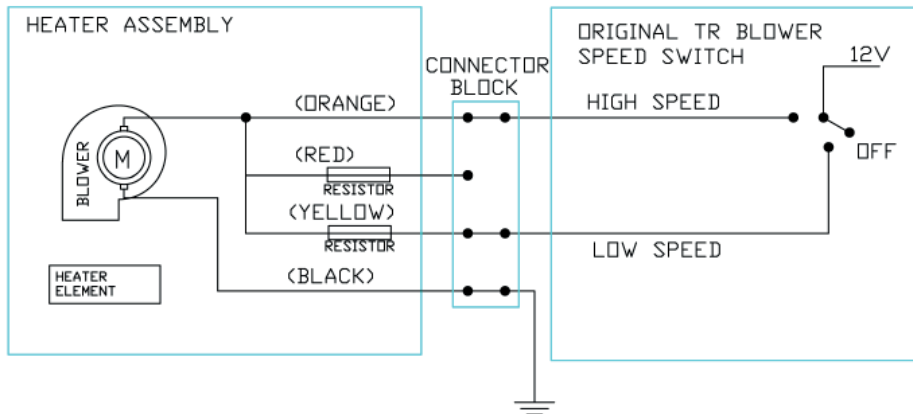


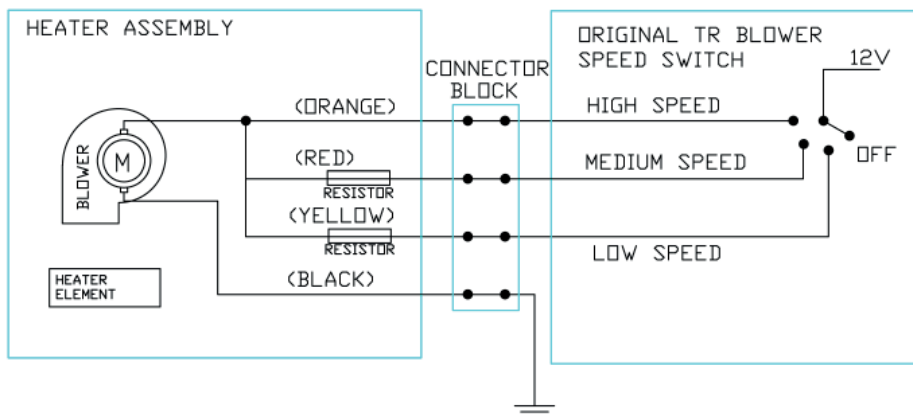
Schaltplan für Heizung mit 3-stufigem Hochleistungsgebläse

Artikel-Nr.: 481334

TR THREE POSITION FAN SPEED SWITCH



AFTER MARKET FOUR POSITION FAN SPEED SWITCH



Zubehör für 3-stufige Heizung

Artikel	Best.-Nr.
Heizgebläseschalter – 4-stufiger Rotationsschalter	533356
Drehknopf – für Heizungsgebläseschalter	533357
Heizungsventil	469884

Limora Zentrallager
 Industriepark Nord 21
 D - 53567 Buchholz
 Tel: +49 (0) 26 83 - 97 99 0
 E-Mail: Limora@Limora.com
 Internet: www.Limora.com

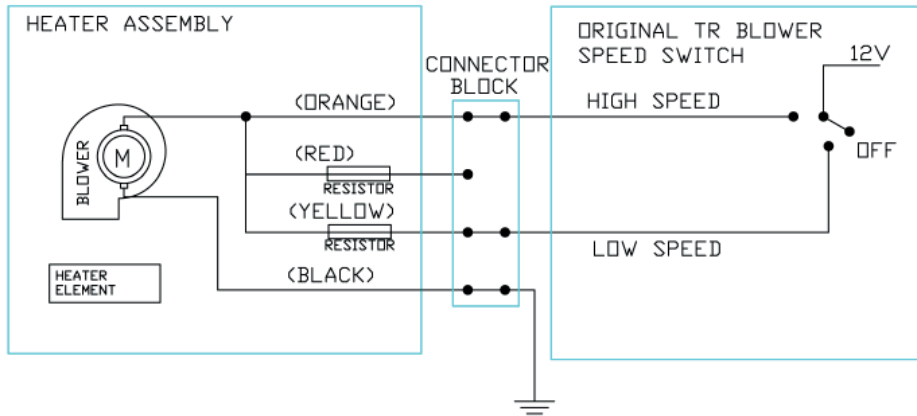
Filialen:

- Aachen • Berlin • Bielefeld
- Düsseldorf • Hamburg
- Köln • Stuttgart

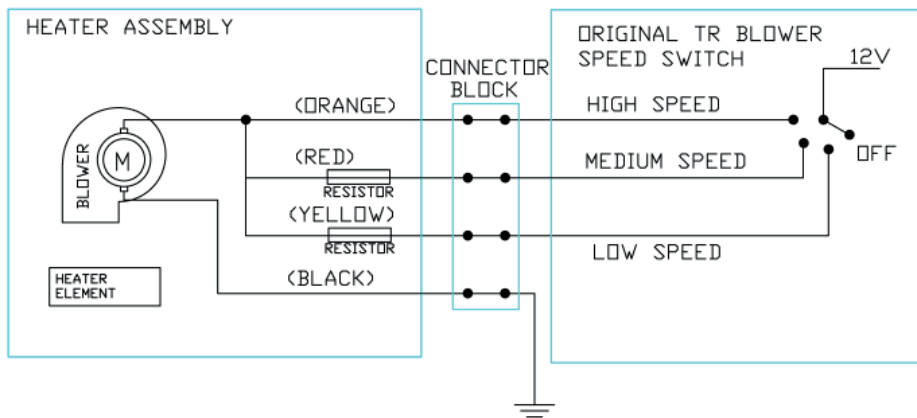
Wiring diagram for high output three speed heater

part no.: 481334

TR THREE POSITION FAN SPEED SWITCH



AFTER MARKET FOUR POSITION FAN SPEED SWITCH



Additional parts for three speed heater

	part no.
Four speed heater rotation switch	533356
Turn button for heater switch	533357
Heater valve	469884

Limora central warehouse

Industriepark Nord 21
D - 53567 Buchholz
Tel: 49 (0) 26 83 - 97 99 0
E-Mail: Limora@Limora.com
Internet: www.Limora.com

Stores:

• Aachen • Berlin • Bielefeld
• Düsseldorf • Hamburg
• Stuttgart • Köln